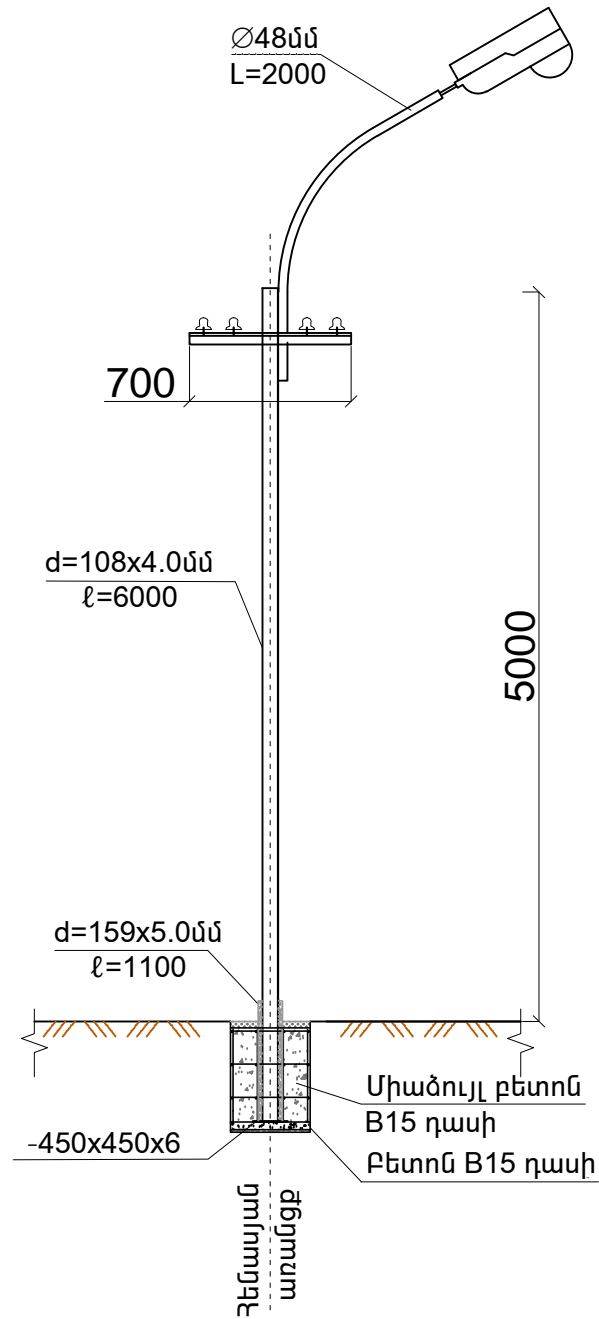
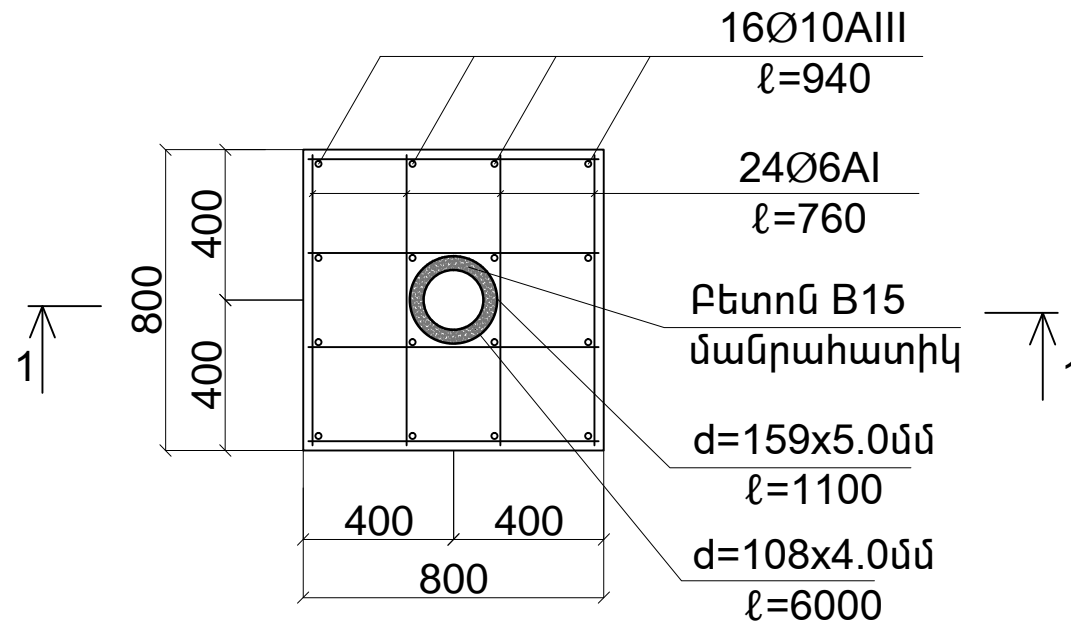


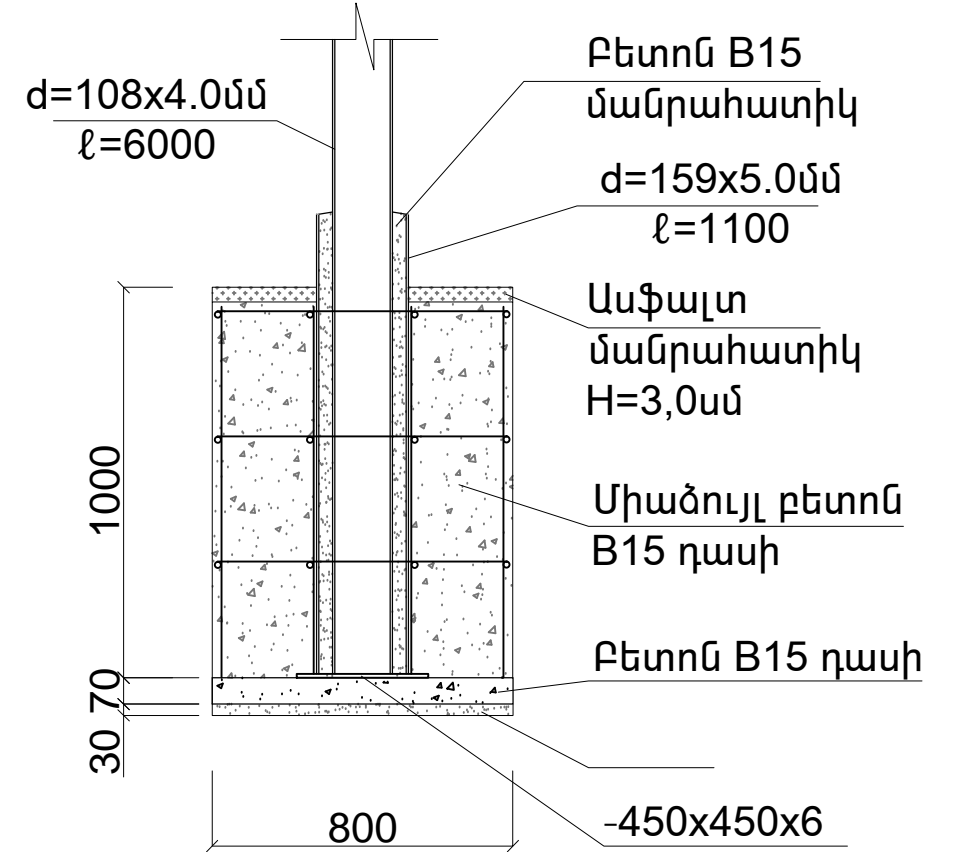
ԼՈՒՍԱՎՈՐՄԱՆ ՀԵՆԱՍՅՈՒՆ



ՍՅԱՆ Ե/Բ ՀԻՄՔ



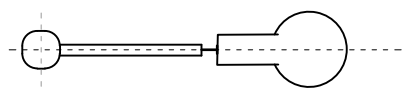
1-1



Ծանոթություն

1. Գծագրում տրված է արտաքին լուսավորության հենասյան և հիմքի կոնստրուկցիան:
2. Հենասյան կրող կոնստրուկցիան իրենից ներկայացնում է  $d=108$ մմ պողպատե խողովակ, որը տեղադրվում է հիմնամասի  $d=159$ մմ խողովակի մեջ և եռակցվում:
3. Որմնակապային ամրանները միմյանց միացվում են եռակցման միջոցով և ապա հիմնամասի խողովակին:
4. Հիմքը նախատեսված է իրականացնել B15 դասի բետոնից:

ՀԱՏԱԿԱԳԻԾ



	Բ. ԵՐԵՎԱՆԻ ԴԱՎԹԱՆՇԵՆ ՎԱՐՉԱԿԱՆ ՇՐՋԱՆԻ ԴԱՎԹԱՆՇԵՆ 2-րդ ԹԱՂԱՍԱՍԻ ԹԻՎ 8, 9, 10, 11, 12 ՇԵՆՔԵՐԻ ԲԱԿԻ ՖՈՒՏՅՈՒՆԻ ԴԱՇՏԻ ԱՐՏԱՔԻՆ ԼՈՒՍԱՎՈՐՈՒԹՅԱՆ ՑԱՆՑԻ ՀԻՄՆԱՆՈՐԳՄԱՆ ԱՇԽԱՏԱՆՔՆԵՐ		ՊԱՏՎԵՐ № «ԵՔ-ՊԸԱՇՉԲ-14/10»			
	ՏՆՕՐԵՆ	Լ. ԳՐԻԳՈՐՅԱՆ	ԷԼ	ՄԱՍ	ՓՈՒԼ	ԹԵՐԹ
ՆԱԽԱԳԾԵՑ	Ս. ԱՎԵՏԻՍՅԱՆ	ԼՈՒՍԱՎՈՐՈՒԹՅԱՆ ՀԵՆԱՍՅՈՒՆ		ԱՆ	ԷՏ-4	4
«Թ.Ա.Հ.Գ.Գրիգ» ՍՊԸ						